

к СТВ 1437-2004 Плиты пенополистирольные теплоизоляционные. Технические условия

В каком месте	Напечатано											Должно быть												
Таблица 2. Графа «Значение предельных отклонений»	± 1,5											± 2,0												
См. Изменение № 2 (ИУ ТНПА № 3-2010)																								
Пункт 3.1	В зависимости от предельной плотности и назначения плиты подразделяются на марки: 10Р, 15Р, 15РН, 20Р, 20РН, 25Р, 25РН, 35Р, 35РН, 15Ф, 15ФН, 20Ф, 20ФН, 25Ф, 25ФН, 30Ф, 30ФН, 35Ф, 35ФН, 45Ф, 45ФН. Плиты марок 15РН, 20РН, 25РН, 35РН, 15ФН, 20ФН, 25ФН, 30ФН, 35ФН, 45ФН предназначены для наружной теплоизоляции стен											В зависимости от предельной плотности и назначения плиты подразделяются на марки: 10, 15, 15Н, 20, 20Н, 25, 25Н, 30, 30Н, 35, 35Н, 45, 45Н. Плиты марок 15Н, 20Н, 25Н, 30Н, 35Н, 45Н предназначены для наружной теплоизоляции стен												
Таблица За. Подзаголовки граф	15Ф	15ФН	20Ф	20ФН	25Ф	25ФН	30Ф	30ФН	35Ф	35ФН	45Ф	45ФН	15	15Н	20	20Н	25	25Н	30	30Н	35	35Н	45	45Н
Приложение А. Таблица А.1. Графа «Марка плит»	10Р, 15Р, 20Р, 15Ф, 20Ф 15РН, 20РН, 25РН, 15ФН, 20ФН, 25ФН 25Р, 35Р, 25Ф, 35Ф 35РН, 35ФН, 45ФН											10, 15, 20 15, 20, 25 25, 35 35Н, 45Н												

(ИУ ТНПА № 2-2012)

ИЗМЕНЕНИЕ № 3 СТБ 1437-2004**ПЛИТЫ ПЕНОПОЛИСТИРОЛЬНЫЕ ТЕПЛОИЗОЛЯЦИОННЫЕ**
Технические условия**ПЛІТЫ ПЕНАПОЛІСТЫРОЛЬНЫЯ ЦЕПЛАІЗАЛЯЦЫЙНЫЯ**
Тэхнічныя ўмовы

Введено в действие постановлением Госстандарта Республики Беларусь от 22.12.2011 № 94

Дата введения 2012-04-01

Предисловие дополнить пунктом – 2а:

«2а Настоящий стандарт взаимосвязан с техническим регламентом ТР 2009/013/ВУ "Здания и сооружения, строительные материалы и изделия. Безопасность"».

Содержание дополнить словами:

«Введение

Приложение Г (справочное) Взаимосвязь настоящего стандарта с ТР 2009/013/ВУ».

Стандарт дополнить структурным элементом – «Введение»:

«Введение

Применение и исполнение на добровольной основе требований настоящего стандарта обеспечивают соответствие плит пенополистирольных теплоизоляционных требованиям технического регламента ТР 2009/013/ВУ «Здания и сооружения, строительные материалы и изделия. Безопасность».

Выполнение требований ТР 2009/013/ВУ подтверждается при оценке соответствия плит пенополистирольных теплоизоляционных по показателям, приведенным в приложении Г.

Форма подтверждения соответствия (сертификация и/или декларирование) плит пенополистирольных теплоизоляционных требованиям ТР 2009/013/ВУ – в соответствии с приложением 2 ТР 2009/013/ВУ.

Порядок подтверждения соответствия плит пенополистирольных теплоизоляционных требованиям ТР 2009/013/ВУ – в соответствии с ТКП 5.1.02 и/или ТКП 5.1.03.».

Раздел 1. Первый абзац после слова «теплоизоляционные» дополнить словами: «(далее – плиты)».

Раздел 2. Заменить ссылки:

«ПЗ-2000 к СНиП 3.03.01-98 Проектирование и устройство тепловой изоляции ограждающих конструкций жилых зданий» на «ТКП 45-3.02-114-2009 (02250) Тепловая изоляция наружных ограждающих конструкций зданий и сооружений. Правила устройства»;

«СанПиН 11-19-24 Перечень регламентированных в воздухе рабочей зоны вредных веществ» на «СанПиН от 31.12.2008 № 240 Санитарные нормы, правила и гигиенические нормативы «Перечень регламентированных в воздухе рабочей зоны вредных веществ»;

дополнить ссылками:

«ТР 2009/013/ВУ Здания и сооружения, строительные материалы и изделия. Безопасность

ТКП 5.1.02-2011 (03220) Национальная система подтверждения соответствия Республики Беларусь. Порядок сертификации продукции. Основные положения

ТКП 5.1.03-2011 (03220) Национальная система подтверждения соответствия Республики Беларусь. Порядок декларирования соответствия. Основные положения

СанПиН от 13.07.2010 № 93 Санитарные нормы, правила и гигиенические нормативы "Гигиенические требования к организации технологических процессов и производственному оборудованию";
исключить ссылку: «СанПиН 11-09-94 Санитарные правила организации технологических процессов и гигиенические требования к производственному оборудованию».

Пункт 5.2. Заменить ссылку: «СанПиН 11-19» на «СанПиН от 31.12.2008 № 240».

Пункт 5.4. Заменить ссылку: «СанПин 11-19» на «СанПиН от 31.12.2008 № 240».

Раздел 9. Заменить ссылку: «ПЗ к СНиП 3.03.01» на «ТКП 45-3.02-114».

Стандарт дополнить приложением – Г:

**«Приложение Г
(справочное)**

Взаимосвязь настоящего стандарта с ТР 2009/013/ВУ

Таблица Г.1 – Показатели, подлежащие подтверждению при оценке соответствия изделий требованиям ТР 2009/013/ВУ

Структурный элемент настоящего стандарта	Наименование показателя	Структурный элемент ТР 2009/013/ВУ
4.2.4	Плотность	ст. 5, п. 2.6
4.2.4	Прочность на сжатие при 10 % деформации	ст. 5, п. 2.6
4.2.4	Предел прочности при изгибе	ст. 5, п. 2.6
4.2.4	Предел прочности при разрыве в направлении, перпендикулярном поверхности	ст. 5, п. 2.6
4.2.4	Теплопроводность в сухом состоянии при температуре (25 ± 5) °С	ст. 5, п. 7.3
4.2.4	Водопоглощение за 24 ч по объему	ст. 5, п. 2.6
4.2.6	Стабильность размеров напольных плит	ст. 5, п. 2.6
5.1	Горючесть Воспламеняемость Дымообразующая способность и токсичность продуктов горения	ст. 5, п. 3.3

Таблица Г.2 – Методы контроля показателей, обеспечивающих соответствие изделий требованиям ТР 2009/013/ВУ

Структурный элемент настоящего стандарта	Наименование показателя	Метод контроля показателей, обеспечивающих соответствие изделий требованиям ТР 2009/013/ВУ
4.2.4	Плотность	ГОСТ 17177
4.2.4	Прочность на сжатие при 10 % деформации	ГОСТ 17177
4.2.4	Предел прочности при изгибе	ГОСТ 17177
4.2.4	Предел прочности при разрыве в направлении, перпендикулярном поверхности	СТБ 1437
4.2.4	Теплопроводность в сухом состоянии при температуре (25 ± 5) °С	СТБ 1618
4.2.4	Водопоглощение за 24 ч по объему	ГОСТ 17177
4.2.6	Стабильность размеров напольных плит	ГОСТ 20989
5.1	Горючесть Воспламеняемость Дымообразующая способность и токсичность продуктов горения	ГОСТ 30244 ГОСТ 30402 ГОСТ 12.1.044

(ИУ ТНПА № 12-2011)

ИЗМЕНЕНИЕ № 2 СТБ 1437-2004

ПЛИТЫ ПЕНОПОЛИСТИРОЛЬНЫЕ ТЕПЛОИЗОЛЯЦИОННЫЕ
Технические условияПЛІТЫ ПЕНАПОЛІСТЫРОЛЬНЫЯ ЦЕПЛАІЗАЛЯЦЫЙНЫЯ
Тэхнічныя ўмовы

Введено в действие постановлением Госстандарта Республики Беларусь от 29.03.2010 № 9

Дата введения 2010-07-01

Раздел 1. Первый абзац. После слова «полистирола» дополнить словами: «с добавками красителя и фиксатора или без них».

Раздел 2. Первый абзац. Заменить слова: «нормативно-технические документы» на «технические нормативные правовые акты в области технического нормирования и стандартизации (далее – ТНПА)»;

заменить ссылки: «ГОСТ 7076-99» на «СТБ 1618-2006 Материалы и изделия строительные. Метод определения теплопроводности при стационарном тепловом режиме»;

«СНиП III-4-80» на «ТКП 45-1.03-40-2006 (02250) Безопасность труда в строительстве. Общие требования» и «ТКП 45-1.03-44-2006 (02250) Безопасность труда в строительстве. Строительное производство»;

дополнить ссылкой: «ГОСТ 20989-75 Пластмассы ячеистые жесткие. Метод определения стабильности размеров»;

дополнить примечанием:

«Примечание – При пользовании настоящим стандартом целесообразно проверить действие ТНПА по Перечню технических нормативных правовых актов в области архитектуры и строительства, действующих на территории Республики Беларусь, и каталогу, составленным по состоянию на 1 января текущего года, и по соответствующим информационным указателям, опубликованным в текущем году.

Если ссылочные ТНПА заменены (изменены), то при пользовании настоящим стандартом следует руководствоваться замененными (измененными) ТНПА. Если ссылочные ТНПА отменены без замены, то положение, в котором дана ссылка на них, применяется в части, не затрагивающей эту ссылку».

Пункт 3.1 изложить в новой редакции:

«**3.1** Плиты в зависимости от технологии изготовления подразделяются на типы:

- Р – резанные из крупногабаритных блоков;
- Ф – формованные в специальных формах.

В зависимости от предельной плотности и назначения плиты подразделяются на марки: 10Р, 15Р, 15РН, 20Р, 20РН, 25Р, 25РН, 35Р, 35РН, 15Ф, 15ФН, 20Ф, 20ФН, 25Ф, 25ФН, 30Ф, 30ФН, 35Ф, 35ФН, 45Ф, 45ФН.

Плиты марок 15РН, 20РН, 25РН, 35РН, 15ФН, 20ФН, 25ФН, 30ФН, 35ФН, 45ФН предназначены для наружной тепловой изоляции стен».

Пункт 3.2. Первый абзац. После слова «Плиты» дополнить словами: «типа Р»;

дополнить абзацем:

«Номинальные размеры и рельеф поверхности плит типа Ф должны соответствовать указанным в рабочих чертежах, утвержденных в установленном порядке».

Раздел 3 дополнить пунктом – 3.3а:

«**3.3а** Плиты типа Ф могут изготавливаться различного цвета».

Пункт 3.4 изложить в новой редакции:

«**3.4** Условное обозначение плит пенополистирольных теплоизоляционных должно состоять из буквенного обозначения наименования плит, марки, вида, типа, цвета (при необходимости), размеров по длине, ширине, толщине в миллиметрах и обозначения настоящего стандарта.

Примеры условного обозначения

1 Плиты пенополистирольные теплоизоляционные марки 20, вида А, типа Р, длиной 2 000, шириной 1 000 и толщиной 100 мм

ППТ-20-А-Р-2 000 × 1 000 × 100 СТБ 1437-2004.

2 Плиты пенополистирольные теплоизоляционные, предназначенные для наружной тепловой изоляции, марки 15Н, вида Б, типа Р, длиной 1 000, шириной 500 и толщиной 50 мм

ППТ-15Н-Б-Р-1 000 × 500 × 50 СТБ 1437-2004.

3 Плиты пенополистирольные теплоизоляционные, предназначенные для наружной тепловой изоляции, марки 20Н, вида Б, типа Ф, голубого цвета, длиной 1 215, шириной 615 и толщиной 50 мм: ППТ-20Н-Б-Ф-голубой-1 215 × 615 × 50 СТБ 1437-2004».

Пункт 4.2.1. После слова «плит» дополнить словами: «типа Р».

Пункт 4.2.2. После слова «плит» дополнить словами: «типа Р»;

дополнить абзацем:

«Предельные отклонения от номинальных размеров плит типа Ф по длине и ширине не должны превышать 2 мм. Предельные отклонения остальных размеров не должны превышать приведенные в рабочих чертежах».

Пункт 4.2.3. После слова «Плиты» дополнить словами: «типа Р».

Пункт 4.2.4. После слова «плит» дополнить словами: «типа Р»;

после слов «в таблице 3» дополнить словами: «плит типа Ф – в таблице 3а».

Таблица 3. Подзаголовок графы «Значение для марок». Дополнить обозначением: «Р» (для всех марок).

Дополнить таблицей – 3а:

«Таблица 3а

Наименование показателя	Значение для марок											
	15Ф	15ФН	20Ф	20ФН	25Ф	25ФН	30Ф	30ФН	35Ф	35ФН	45Ф	45ФН
Плотность, кг/м ³ , не менее	15		20		25		30		35		45	
Прочность на сжатие при 10 % деформации, МПа, не менее	0,09		0,13		0,18		0,20		0,26		0,35	
Предел прочности при изгибе, МПа, не менее	0,18		0,20		0,25		0,40		0,45		0,50	
Предел прочности при разрыве в направлении, перпендикулярном поверхности, МПа, не менее	–	0,13	–	0,20	–	0,25	–	0,30	–	0,35	–	0,45
Теплопроводность в сухом состоянии при температуре (25 ± 5) °С, Вт/(м·К), не более	0,039		0,038		0,037		0,036		0,036		0,036	
Влажность, %, не более	1,0		1,0		1,0		1,0		1,0		1,0	
Водопоглощение за 24 ч, % по объему, не более	1,0		1,0		0,5		0,5		0,5		0,2	

Раздел 4 дополнить пунктом – 4.2.6:

«4.2.6 Стабильность размеров напольных плит

Стабильность размеров определяют после выдерживания образцов при температуре 50 °С в течение 48 ч. Изменение размеров не должно превышать 1 %».

Пункт 4.3. Исключить слова: «или быть из числа разрешенных к применению органами Государственного надзора Республики Беларусь».

Пункт 4.4.2. Четвертое перечисление. Дополнить словами: «(или в штуках – для упакованных плит)».

Пункт 5.3 дополнить абзацем:

«В зависимости от конкретных условий производства периодичность контроля может быть изменена по согласованию с органами государственного санитарного надзора. При соответствии содержания вредных веществ уровню ПДК допускается проводить контроль не реже одного раза в год».

Пункт 5.4. Заменить ссылку «СНИП III-4» на «ТКП 45-1.03-40» и «ТКП 45-1.03-44».

Пункт 6.11. Четвертое перечисление. Дополнить словами: «(или в штуках)».

Пункт 7.1.1. Второе предложение. После слова «плит» дополнить словами: «типа Р»; дополнить словами: «для плит типа Ф – на расстоянии 50 мм от края плиты из участков, позволяющих получить образец с гладкими поверхностями».

Пункт 7.3 дополнить словами: «для плит типа Ф – на образцах размером (50 × 50) ± 0,5 мм и толщиной, равной толщине изделия».

Пункт 7.7. Заменить ссылку «ГОСТ 7076» на «СТБ 1618»;

дополнить словами: «для плит типа Ф – на образцах размером (250 × 250) ± 2 мм и толщиной не менее 20 мм и не более 30 мм».

Раздел 7 дополнить пунктом 7.12 следующего содержания:

«7.12 Стабильность размеров напольных плит определяют по ГОСТ 20989 на образцах, вырезанных по два из плит, отобранных по 6.8».

Приложение А. Таблица А.1. Содержание графы «Марка плит» изложить в новой редакции:

Марка плит
10Р, 15Р, 20Р, 15Ф, 20Ф
15РН, 20РН, 25РН, 15ФН, 20ФН, 25ФН
25Р, 35Р, 25Ф, 35Ф
35РН, 35ФН, 45ФН

(ИУ ТНПА № 3-2010)

ИЗМЕНЕНИЕ № 1 СТБ 1437-2004

ПЛИТЫ ПЕНОПОЛИСТИРОЛЬНЫЕ ТЕПЛОИЗОЛЯЦИОННЫЕ
Технические условия

ПЛІТЫ ПЕНАПІСТЫРОЛЬНЫЯ ЦЕПЛАІЗАЛЯЦЫЙНЫЯ
Тэхнічныя ўмовы

Введено в действие постановлением Госстандарта Республики Беларусь от 28.11.2008 № 56

Дата введения 2009-02-01

Раздел 2. Исключить ссылку: ГОСТ 26281-84.

Пункт 4.1. Второй абзац. Заменить значение: 30 на 15.

Пункт 4.2.4. Таблица 3. Графа «Водопоглощение за 24 ч, % по объему, не более». Для «Значения для марок 35Н» заменить значение: 0,4 (1,0) на 1,0; примечание исключить.

Пункт 6.1. Исключить слова: «ГОСТ 26281 и».

(ИУ ТНПА № 11 2008)

ГОСУДАРСТВЕННЫЙ СТАНДАРТ РЕСПУБЛИКИ БЕЛАРУСЬ

**ПЛИТЫ ПЕНОПОЛИСТИРОЛЬНЫЕ
ТЕПЛОИЗОЛЯЦИОННЫЕ**
Технические условия

**ПЛИТЫ ПЕНАПОЛІСТЫРОЛЬНЫЯ
ЦЕПЛАІЗАЛЯЦЫЙНЫЯ**
Тэхнічныя ўмовы

Издание официальное

Министерство архитектуры и строительства
Республики Беларусь

Минск

Ключевые слова: плиты пенополистирольные теплоизоляционные, технические требования, требования безопасности, правила приемки, методы контроля.

ОКП 57 6800

ОКП РБ 25.21.41.200

Предисловие

1 РАЗРАБОТАН Техническим комитетом по техническому нормированию и стандартизации в строительстве «Строительные материалы и изделия» (ТКС 10) при научно-проектно-производственном республиканском унитарном предприятии «Стройтехнорм» (РУП «Стройтехнорм»).

ВНЕСЕН РУП «Стройтехнорм».

2 УТВЕРЖДЕН И ВВЕДЕН В ДЕЙСТВИЕ Приказом Министерства архитектуры и строительства Республики Беларусь от 26 января 2004 г. № 23.

В Национальном комплексе нормативно-технических документов в строительстве стандарт входит в блок 6.05 «Теплоизоляционные, звукоизоляционные и звукопоглощающие материалы и изделия».

3 ВВЕДЕН ВПЕРВЫЕ (с отменой на территории Республики Беларусь ГОСТ 15588-86).

Настоящий стандарт не может быть полностью или частично воспроизведен, тиражирован и распространен в качестве официального издания без разрешения Министерства архитектуры и строительства Республики Беларусь.

Издан на русском языке.

© Минстройархитектуры, 2004

Содержание

1	Область применения	1
2	Нормативные ссылки	1
3	Классификация, основные параметры и размеры	2
4	Технические требования	2
5	Требования безопасности	4
6	Правила приемки	5
7	Методы контроля	5
8	Транспортирование и хранение	7
9	Указания по применению	8
10	Гарантии изготовителя	8
	Приложение А Область применения плит пенополистирольных теплоизоляционных	9
	Приложение Б Конфигурация плит	10
	Приложение В Схема испытания образцов на разрыв	11

РУД «СТРОЙТЕХНОРМ»

ГОСУДАРСТВЕННЫЙ СТАНДАРТ РЕСПУБЛИКИ БЕЛАРУСЬ

ПЛИТЫ ПЕНОПОЛИСТИРОЛЬНЫЕ ТЕПЛОИЗОЛЯЦИОННЫЕ
Технические условия**ПЛИТЫ ПЕНАПОЛІСТЫРОЛЬНЫЯ ЦЕПЛАІЗАЛЯЦЫЙНЫЯ**
Тэхнічныя ўмовы**INSULATING EXPANDED POLYSTYRENE SLABS**
Specifications

Дата введения 2005-01-01

1 Область применения

Настоящий стандарт распространяется на плиты пенополистирольные теплоизоляционные, изготавливаемые беспрессовым способом из суспензионного вспенивающегося полистирола.

Плиты предназначены для тепловой изоляции наружных ограждающих конструкций вновь строящихся и эксплуатируемых зданий и сооружений, тепловой защиты отдельных элементов строительных конструкций (пола, подвалов, крыш и др.), промышленного оборудования при отсутствии контакта плит с внутренними помещениями, а также в холодильных камерах. Область применения приведена в приложении А.

Температура применения плит от минус 100 до 80 °С.

2 Нормативные ссылки

В настоящем стандарте использованы ссылки на следующие нормативно-технические документы:

- ГОСТ 12.1.004-91 ССБТ. Пожарная безопасность. Общие требования
- ГОСТ 12.1.005-88 ССБТ. Общие санитарно-гигиенические требования к воздуху рабочей зоны
- ГОСТ 12.1.044-89 (ИСО 4589-84) ССБТ. Пожаровзрывоопасность веществ и материалов. Номенклатура показателей и методы их определения
- ГОСТ 12.3.002-75 ССБТ. Процессы производственные. Общие требования безопасности
- ГОСТ 12.3.009-76 ССБТ. Работы погрузочно-разгрузочные. Общие требования безопасности
- ГОСТ 12.4.009-83 ССБТ. Пожарная техника для защиты объектов. Основные виды. Размещение и обслуживание
- ГОСТ 12.4.021-75 ССБТ. Системы вентиляционные. Общие требования
- ГОСТ 12.4.041-2001 ССБТ. Средства индивидуальной защиты органов дыхания фильтрующие. Общие технические требования
- ГОСТ 12.4.103-83 ССБТ. Одежда специальная защитная, средства индивидуальной защиты ног и рук. Классификация
- ГОСТ 166-89 (ИСО 3599-76) Штангенциркули. Технические условия
- ГОСТ 427-75 Линейки измерительные металлические. Технические условия
- ГОСТ 7076-99 Материалы и изделия строительные. Метод определения теплопроводности и термического сопротивления при стационарном тепловом режиме
- ГОСТ 10354-82 Пленка полиэтиленовая. Технические условия
- ГОСТ 14192-96 Маркировка грузов
- ГОСТ 17177-94 Материалы и изделия строительные теплоизоляционные. Методы испытаний
- ГОСТ 17269-71 Респираторы фильтрующие газопылезащитные РУ-60м и РУ-60му. Технические условия
- ГОСТ 20869-75 Пластмассы ячеистые жесткие. Метод определения водопоглощения
- ГОСТ 21204-97 Горелки газовые промышленные. Общие технические требования
- ГОСТ 25336-82 Е Посуда и оборудование лабораторные стеклянные. Типы, основные параметры и размеры

ГОСТ 25880-83 Материалы и изделия строительные теплоизоляционные. Упаковка, маркировка, транспортирование и хранение

ГОСТ 25951-83 Пленка полиэтиленовая термоусадочная. Технические условия

ГОСТ 26281-84 Материалы и изделия строительные теплоизоляционные. Правила приемки

ГОСТ 30244-94 Материалы строительные. Методы испытаний на горючесть

ГОСТ 30402-96 Материалы строительные. Метод испытания на воспламеняемость

СанПиН 11-09-94 Санитарные правила организации технологических процессов и гигиенические требования к производственному оборудованию

СанПиН 11-19-94 Перечень регламентированных в воздухе рабочей зоны вредных веществ

СНБ 2.02.01-98 Пожарно-техническая классификация зданий, строительных конструкций и материалов

СНиП III-4-80 Изд. 1989 г. Техника безопасности в строительстве

ПЗ-2000 к СНиП 3.03.01-87 Проектирование и устройство тепловой изоляции ограждающих конструкций жилых зданий

ППБ РБ 1.01-94 Общие правила пожарной безопасности Республики Беларусь для промышленных предприятий

ППБ 2.09-2002 Правила пожарной безопасности Республики Беларусь при производстве строительного-монтажных работ.

3 Классификация, основные параметры и размеры

3.1 В зависимости от предельной плотности и назначения плиты подразделяются на марки 10, 15, 15Н, 20, 20Н, 25, 25Н, 35, 35Н.

Плиты марок 15Н, 20Н, 25Н и 35Н предназначены для наружной тепловой изоляции стен.

3.2 Плиты должны иметь следующие размеры, мм:

— по длине	— от 500 до 4000 с интервалом через	50;
— по ширине	— “ 500 “ 2000	то же 50;
— по толщине	— “ 10 “ 500	“ 10.

3.3 Плиты в зависимости от конфигурации изготавливаются двух видов — А и Б (приложение Б).

По согласованию с потребителем допускается изготовление плит другой формы и размеров.

3.4 Условное обозначение плит пенополистирольных теплоизоляционных должно состоять из буквенного обозначения наименования плит, марки, вида, размеров по длине, ширине, толщине в миллиметрах и обозначения настоящего стандарта.

Примеры условного обозначения

1 Плиты пенополистирольные теплоизоляционные марки 20, вида А, длиной 2000, шириной 1000 и толщиной 100 мм:

ППТ-20-А-2000×1000×100 СТБ 1437-2004.

2 Плиты пенополистирольные теплоизоляционные, предназначенные для наружной тепловой изоляции, марки 15Н, вида Б, длиной 1000, шириной 500 и толщиной 50 мм:

ППТ-15Н-Б-1000×500×50 СТБ 1437-2004.

4 Технические требования

4.1 Плиты должны изготавливаться в соответствии с требованиями настоящего стандарта по технологической документации, утвержденной в установленном порядке.

Плиты, предназначенные для наружной тепловой изоляции стен, должны изготавливаться из блоков пенополистирола, выдержанных в условиях хранения не менее 30 сут.

4.2 Характеристики

4.2.1 Номинальные размеры плит и предельные отклонения от них должны соответствовать требованиям, указанным в таблице 1.

4.2.2 Номинальные размеры и предельные отклонения от них плит, предназначенных для наружной тепловой изоляции, должны соответствовать требованиям, указанным в таблице 2.

4.2.3 Плиты должны иметь форму прямоугольного параллелепипеда. Отклонение от плоскостности грани плиты не должно быть более 3 мм на 1000 мм длины грани.

Разность длин диагоналей лицевой поверхности плиты не должна превышать, мм:

— для плит длиной	до 1000 включ.	— 4;
— то же	св. 1000 “ 2000 “	— 6;
— “	“ 2000	— 10.

На поверхности плит не допускаются выпуклости или впадины длиной более 50 мм, шириной более 3 мм и высотой (глубиной) более 3 мм. В плитах допускаются притупленности ребер и углов глубиной не более 10 мм от вершины прямого угла и скосы по сторонам притупленных углов длиной не более 80 мм.

Таблица 1

В миллиметрах

Наименование показателя	Значение	
	номинальных размеров	предельных отклонений
Длина	До 1000 включ.	±4
	Св. 1000 “ 2000 “	±6
	“ 2000	±8
Ширина	До 1000 включ.	±4
	Св. 1000	±6
Толщина	До 50 включ.	±2,0
	Св. 50	±3,0

Таблица 2

В миллиметрах

Наименование показателя	Значение	
	номинальных размеров	предельных отклонений
Длина	1000	±3
Ширина	500	±1,5
Толщина	От 10 до 15 включ.	±0,5
	Св. 15 “ 100 “	±1,0
	“ 100 “ 250 “	±1,5

4.2.4 Показатели физико-механических свойств плит должны соответствовать требованиям, указанным в таблице 3.

Таблица 3

Наименование показателя	Значение для марок									
	10	15	15Н	20	20Н	25	25Н	35	35Н	
Плотность, кг/м ³ , не менее	10	15		20		25		35		
Прочность на сжатие при 10 % деформации, МПа, не менее	0,04	0,08	0,10	0,10	0,12	0,15	0,18	0,20	0,25	
Предел прочности при изгибе, МПа, не менее	0,05	0,16		0,18		0,23		0,35		
Предел прочности при разрыве в направлении, перпендикулярном поверхности, МПа, не менее	—	—	0,10	—	0,12	—	0,15	—	0,20	
Теплопроводность в сухом состоянии при (25±5) °С, Вт/(м · К), не более	0,044	0,040		0,039		0,038		0,038		
Влажность, %, не более	6	6	1	6	1	6	1	6	1	
Водопоглощение за 24 ч, % по объему, не более	4,0	3,0	1,5	2,0	1,5	2,0	1,5	1,8	0,4(1,0)	
<i>Примечание</i> — Выпуск плит со значением, приведенным в скобках, допускается до 01.01.2008 г.										

4.2.5 Время самостоятельного горения для всех марок должно быть не более 4 с, при этом степень повреждения образца по длине не должна превышать 80 %.

4.3 Требования к используемым материалам

Материалы, применяемые для изготовления плит, должны соответствовать действующим нормативным документам на суспензионный вспенивающийся полистирол или быть из числа разрешенных к применению органами Государственного надзора Республики Беларусь.

4.4 Упаковка и маркировка

4.4.1 Плиты упаковывают в полиэтиленовую термоусадочную пленку по ГОСТ 25951 или полиэтиленовую пленку по ГОСТ 10354.

Допускается по согласованию с потребителем поставка плит в неупакованном виде при условии обеспечения сохранности их от увлажнения и механических повреждений.

4.4.2 На боковую грань плиты или упаковочной единицы должна быть нанесена маркировка, содержащая:

- наименование и (или) товарный знак предприятия-изготовителя;
- условное обозначение плит;
- номер партии и дату изготовления;
- количество плит в кубических метрах.

4.4.3 Маркировка плит должна осуществляться в соответствии с требованиями ГОСТ 25880 и настоящего стандарта.

Допускается наносить маркировку не на каждую плиту, поставляемую в неупакованном виде, но не менее чем на 15 % изделий.

4.4.4 Транспортная маркировка должна производиться согласно ГОСТ 14192 с указанием знака «Беречь от влаги».

5 Требования безопасности

5.1 Плиты в условиях эксплуатации не оказывают вредного воздействия на организм человека.

Для плит согласно СНБ 2.02.01 должны быть определены следующие пожарно-технические показатели:

- горючесть;
- воспламеняемость — для плит групп горючести Г3 и Г4;
- дымообразующая способность и токсичность продуктов горения — для плит, применяемых для тепловой изоляции внутри здания (сооружения).

5.2 Состояние воздуха рабочей зоны производственных помещений должно отвечать требованиям СанПиН 11-19, ГОСТ 12.1.005.

Содержание вредных веществ в воздухе рабочей зоны не должно превышать предельно допустимые концентрации, указанные в таблице 4.

Таблица 4

Наименование вещества	Характеристика ПДК	Норма ПДК в воздухе рабочей зоны, мг/м ³	Класс опасности
Стирол	Максимальная	30	3
	Среднесменная	10	

5.3 Определение содержания стирола в воздухе рабочей зоны должно производиться не реже 1 раза в квартал в соответствии с методиками, вошедшими в «Перечень методик выполнения измерений, допущенных к применению в деятельности лабораторий санитарно-эпидемиологических учреждений и других предприятий и организаций Республики Беларусь», утвержденный Министерством здравоохранения Республики Беларусь и согласованный Госстандартом Республики Беларусь 10.09.2002 г.

5.4 При изготовлении, хранении и применении плит следует руководствоваться требованиями ГОСТ 12.1.004, ГОСТ 12.3.002, ППБ РБ 1.01, ППБ 2.09, СНиП III-4, СанПиН 11-09, ГОСТ 12.4.021, ГОСТ 12.4.009.

5.5 При погрузочно-разгрузочных работах должны соблюдаться правила безопасности по ГОСТ 12.3.009.

5.6 Лица, занятые на производстве плит, должны быть обеспечены средствами индивидуальной защиты по ГОСТ 12.4.041, ГОСТ 12.4.103, ГОСТ 17269 и проходить медицинский осмотр с периодичностью, установленной Минздравом Республики Беларусь.

6 Правила приемки

6.1 Плиты должны быть приняты в соответствии с требованиями ГОСТ 26281 и настоящего стандарта.

6.2 Плиты принимают партиями. Партия должна состоять из плит одного вида и одной марки. Размер партии должен быть не более 500 м³.

6.3 Плиты принимают по результатам приемо-сдаточных и периодических испытаний.

6.4 При приемо-сдаточных испытаниях проверяют номинальные размеры, правильность геометрической формы, внешний вид, влажность, плотность, прочность на сжатие при 10 % линейной деформации, предел прочности при изгибе и разрыве в направлении, перпендикулярном поверхности, время самостоятельного горения, маркировку и упаковку.

6.5 При периодических испытаниях проверяют водопоглощение, теплопроводность.

6.5.1 Водопоглощение определяют не реже 1 раза в квартал.

6.5.2 Теплопроводность определяется не реже 1 раза в полгода, а также при изменении технологии производства.

6.6 Пожарно-технические показатели определяют при постановке плит на производство, а также при изменении применяемого сырья или технологии производства.

6.7 Для проверки соответствия плит требованиям настоящего стандарта по номинальным размерам, правильности геометрической формы и внешнему виду от партии объемом до 200 м³ отбирают 10 плит, а от партии объемом св. 200 м³ — 20 плит.

6.8 Для проверки физико-механических свойств отбирают три плиты из 10 или пять из 20 плит, прошедших проверку по 6.7.

6.9 При несоответствии результатов испытаний требованиям настоящего стандарта хотя бы по одному из показателей проводят повторную проверку по этому показателю удвоенного количества плит, отобранных от той же партии.

При несоответствии результатов физико-механических свойств при повторных испытаниях партия плит должна быть отнесена к марке с соответствующими физико-механическими показателями. Партия плит марки 10 в этом случае приемке не подлежит.

При несоответствии результатов повторных испытаний по показателю времени самостоятельного горения партия плит приемке не подлежит.

6.10 Для партии плит, не принятой по результатам контроля внешнего вида, допускается проводить сплошной контроль партии плит по тому показателю, по которому не была принята партия.

6.11 Каждая партия плит сопровождается документом о качестве, содержащем:

- наименование и (или) товарный знак изготовителя;
- условное обозначение плит;
- номер партии;
- количество плит в кубических метрах;
- дату изготовления блока;
- дату изготовления плиты;
- результаты физико-механических испытаний;
- пожарно-технические показатели;
- гарантийный срок;
- штамп ОТК или подпись ответственного лица службы технического контроля.

7 Методы контроля

7.1 Общие положения

7.1.1 Испытания осуществляют на целых плитах и на образцах, изготовленных из них.

При изготовлении образцов из плит вырезают по одному образцу из середины плиты, другие — на расстоянии 50 мм от края по длине плиты.

Образцы для физико-механических испытаний изготавливают путем разрезания плит нагретой нихромовой проволокой толщиной не более 0,7 мм; нагрев проволоки — электрический, напряжение тока — не более 40 В.

7.1.2 Плиты перед изготовлением образцов выдерживают не менее 3 ч при температуре (22±5) °С.

7.1.3 Испытания образцов проводят в помещении с температурой воздуха (22±5) °С и относительной влажностью (50±5) % после предварительной выдержки их в этих же условиях не менее 5 ч.

7.1.4 За результат испытания принимают среднее арифметическое значение параллельных определений.

7.2 Номинальные размеры, дефекты внешнего вида, правильность геометрической формы плит определяют в соответствии с ГОСТ 17177.

7.3 Плотность определяют по ГОСТ 17177 на плитах, отобранных по 6.8.

7.4 Определение влажности, прочности на сжатие при 10 % линейной деформации и предела прочности при изгибе выполняют по ГОСТ 17177.

7.4.1 Для определения влажности высушивание образцов осуществляют при температуре $(60 \pm 5)^\circ\text{C}$ в течение не менее 3 ч.

7.4.2 Влажность и прочность на сжатие при 10 % линейной деформации определяют на образцах размерами $[(50 \times 50 \times 50) \pm 0,5]$ мм, вырезанных по три из каждой плиты, отобранной по 6.8. Если толщина плиты менее 50 мм, то толщина образца принимается равной толщине плиты.

Допускается определение прочности на сжатие при 10 % линейной деформации на образцах квадратного сечения размерами $[(100 \times 100) \pm 0,5]$ или $[(150 \times 150) \pm 1]$ мм и толщиной, равной толщине плиты.

7.4.3 Предел прочности при изгибе определяют на образцах размерами $[(160 \times 30 \times 30) \pm 1]$ мм, вырезанных по одному из середины каждой плиты, отобранной по 6.8.

7.5 Определение предела прочности при разрыве в направлении, перпендикулярном поверхности плиты

7.5.1 Метод определения предела прочности при разрыве основан на измерении растягивающего усилия в направлении, перпендикулярном поверхности, вызывающего разрушение образца при заданных условиях, и обеспечивает получение результатов испытания с точностью $\pm 5\%$.

7.5.2 Средства испытания:

- машина испытательная, обеспечивающая растяжение образца со скоростью активного захвата 9—11 мм/мин и позволяющая измерить значение разрушающего усилия с погрешностью не более 1 %;
- линейка металлическая по ГОСТ 427;
- штангенциркуль по ГОСТ 166 с погрешностью $\pm 0,1$ мм;
- две плоские металлические пластины длиной и шириной по (100 ± 1) мм, толщиной не менее 3 мм;
- эпоксидный клей или другое клеящее вещество, обеспечивающее равную прочность контакта образца с пластиной.

7.5.3 Из каждой плиты, отобранной по 6.8, вырезают по одному образцу в форме параллелепипеда длиной и шириной по (100 ± 1) мм и толщиной, равной толщине плиты. Образцы вырезают по 7.1.1.

7.5.4 Клеящее вещество наносят на склеиваемые поверхности образца и металлических пластин и прикладывают усилие для обеспечения полного их контакта (приложение В).

Образец с приклеенными пластинами помещают в испытательную машину. Растягивающее усилие прикладывают к образцу при скорости движения активного захвата 9—11 мм/мин. Разрушающей нагрузкой считают наибольшую нагрузку, отмеченную при испытании образца в момент его разрушения.

Если разрушение образца произошло по приклеиваемому слою, то результаты испытания этого образца аннулируют.

7.5.5 Предел прочности при разрыве в направлении, перпендикулярном поверхности плиты $R_{\text{раз}}$, МПа, вычисляют по формуле

$$R_{\text{раз}} = \frac{P}{lB}, \quad (1)$$

- где P — разрушающая нагрузка, Н;
 l — длина образца, мм;
 B — ширина образца, мм.

Результат испытания округляют до 0,01 МПа.

7.6 Водопоглощение определяют по ГОСТ 20869 на образцах размерами $[(50 \times 50 \times 50) \pm 0,5]$ мм, вырезанных по одному из середины плит, отобранных по 6.8.

7.6.1 Образцы выдерживают в воде в течение 24 ч.

7.6.2 Водопоглощение $W_{\text{в}}$ в процентах по объему вычисляют по формуле

$$W_{\text{в}} = \frac{m - m_0}{V\gamma_{\text{в}}} \cdot 100,$$

где m_0 — масса образца с рамкой в воде по истечении 1 мин выдержки в воде, г;
 m — масса образца с рамкой в воде по истечении 24 ч выдержки в воде, г;
 V — объем образца до испытания, см³;
 γ_v — плотность воды при (20 ± 2) °С, $\gamma_v = 1$ г/см³.

7.7 Теплопроводность определяют по ГОСТ 7076 на образцах размерами $[(250 \times 250 \times 30) \pm 2]$ мм, вырезанных по одному из середины плит, отобранных по 6.8.

7.8 Определение времени самостоятельного горения

7.8.1 Метод основан на определении времени, в течение которого продолжается горение образца после удаления источника огня и степени повреждения его по длине и обеспечивает получение результатов испытания с точностью ± 10 %.

7.8.2 Средства испытания:

- сушильный шкаф с температурой нагрева до 100 °С, обеспечивающий поддержание заданной температуры с погрешностью не более 5 °С;
- эксикатор по ГОСТ 25336;
- хлористый безводный кальций;
- спиртовая или газовая горелка по ГОСТ 21204;
- секундомер 2 класса точности;
- штангенциркуль по ГОСТ 166 или металлическая линейка по ГОСТ 427.

7.8.3 Из каждой плиты, отобранной по 6.8, вырезают по одному образцу в форме параллелепипеда размерами $[(140 \times 30 \times 10) \pm 1]$ мм. Образцы вырезают по 7.1.1.

7.8.4 Перед испытанием образцы высушивают в сушильном шкафу при температуре (60 ± 5) °С в течение 3 ч, затем охлаждают в эксикаторе с хлористым кальцием в течение 0,5 ч. После этого образец закрепляют в вертикальном положении на штативе и выдерживают в пламени горелки в течение 4 с. Высота пламени горелки от конца фитиля должна составлять около 50 мм, а расстояние от образца до фитиля горелки — около 10 мм. Затем горелку убирают и по секундомеру фиксируют время, в течение которого продолжается горение образца.

Оценку показателя времени самостоятельного горения осуществляют:

- по времени, в течение которого образец продолжает гореть после удаления его из пламени горелки;
- по степени повреждения образца по длине.

Степень повреждения образца по длине C_n , %, вычисляют по формуле

$$C_n = \frac{l_1 - l_2}{l_1} \cdot 100, \quad (2)$$

где l_1 — длина образца до испытания, мм;

l_2 — длина образца после испытания, мм, определяемая вдоль оси образца от неповрежденного края до места максимального повреждения.

За результат принимают среднее арифметическое значение результатов испытания образцов, округленное до 1 %.

7.9 Группу горючести следует определять по ГОСТ 30244;

7.10 Группу воспламеняемости следует определять по ГОСТ 30402;

7.11 Группу дымообразующей способности следует определять по ГОСТ 12.1.044.

8 Транспортирование и хранение

8.1 Плиты должны храниться в крытых складах вдали от открытых источников огня. Плиты или упаковочные единицы следует укладывать горизонтально, оставляя между ними и стенами склада свободное для доступа пространство.

Допускается хранение под навесом, защищающим плиты от воздействия атмосферных осадков и солнечных лучей.

При хранении под навесом плиты должны быть уложены на подкладки штабелями, высота которых не должна превышать 3 м.

8.2 Транспортирование плит осуществляют всеми видами транспорта в соответствии с действующими правилами, утвержденными в установленном порядке, и «Техническими условиями погрузки и крепления грузов».

8.3 Плиты или упаковочные единицы следует укладывать плотно друг к другу таким образом, чтобы исключить перемещение и повреждение груза при транспортировании.

Выступающие внутри транспортного средства детали (винты, гвозди, крючки и другие острые предметы) должны быть удалены или изолированы от груза во избежание повреждения плит при транспортировании.

9 Указания по применению

Плиты должны применяться в соответствии с требованиями ПЗ к СНиП 3.03.01 и других действующих нормативно-технических документов.

10 Гарантии изготовителя

10.1 Изготовитель гарантирует соответствие плит требованиям настоящего стандарта при соблюдении потребителем условий транспортирования и хранения.

10.2 Гарантийный срок хранения плит — 12 мес со дня изготовления при соблюдении условий хранения.

10.3 При истечении гарантийного срока хранения плиты могут быть использованы по назначению после проверки их качества на соответствие требованиям настоящего стандарта.

Приложение А
(обязательное)

Область применения плит пенополистирольных теплоизоляционных

Таблица А.1

Марка плит	Область применения
10, 15, 20	В качестве ненагруженной тепловой изоляции в среднем слое трехслойных ограждающих конструкций
15Н, 20Н, 25Н	Для утепления вертикальных ограждающих конструкций с применением легких и тяжелых штукатурных систем
25, 35	Для нагружаемой тепловой изоляции, кровель, полов и других конструкций
35Н	В качестве тепловой изоляции поверхностей, особо нагружаемых при эксплуатации (для конструкций полов и кровель, эксплуатируемых под пешеходные и автомобильные нагрузки, полов подвалов, нулевых циклов зданий, гаражей, автостоянок, бассейнов, холодильных камер, искусственных катков и др.)

Приложение Б
(обязательное)

Конфигурация плит

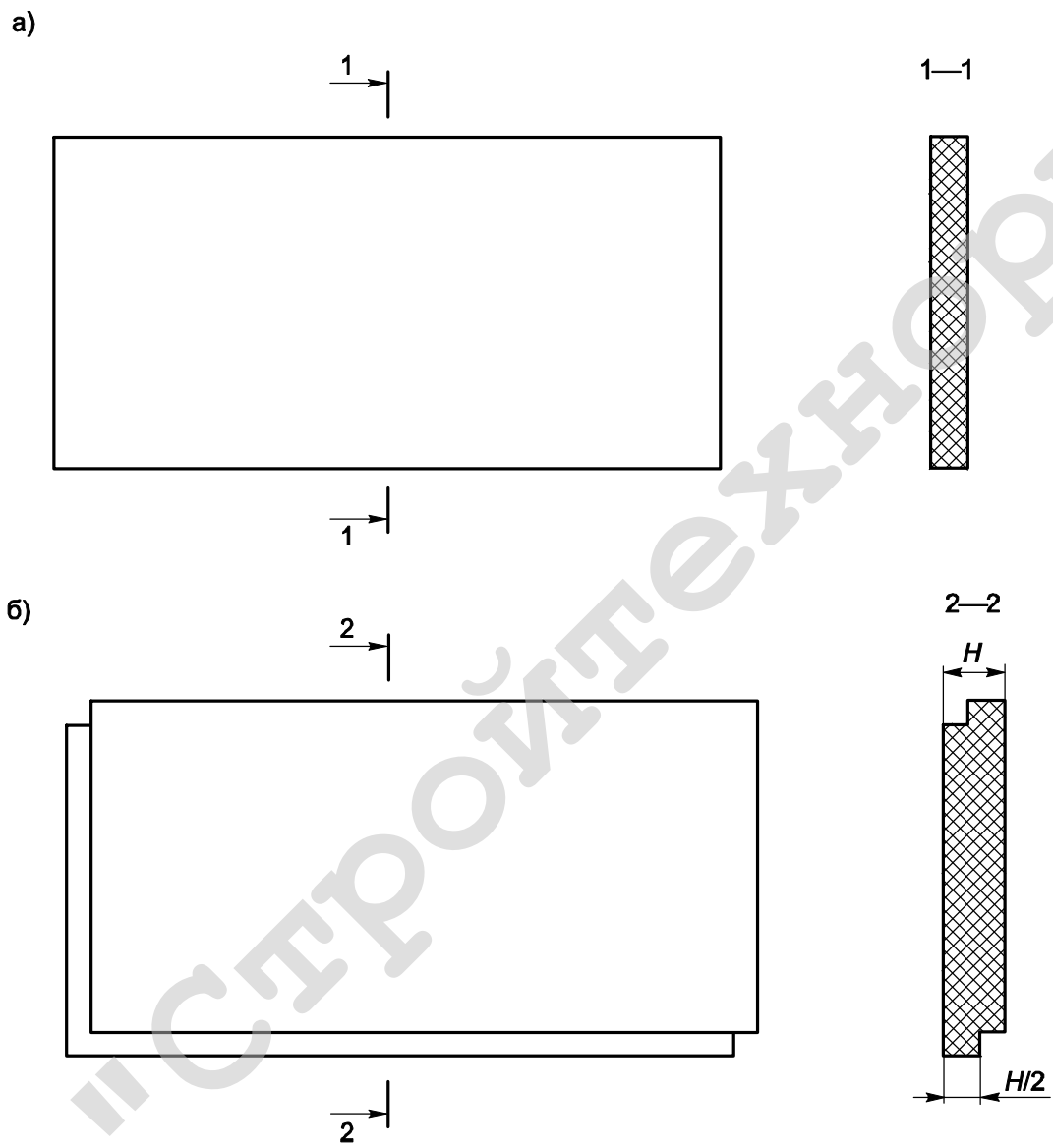
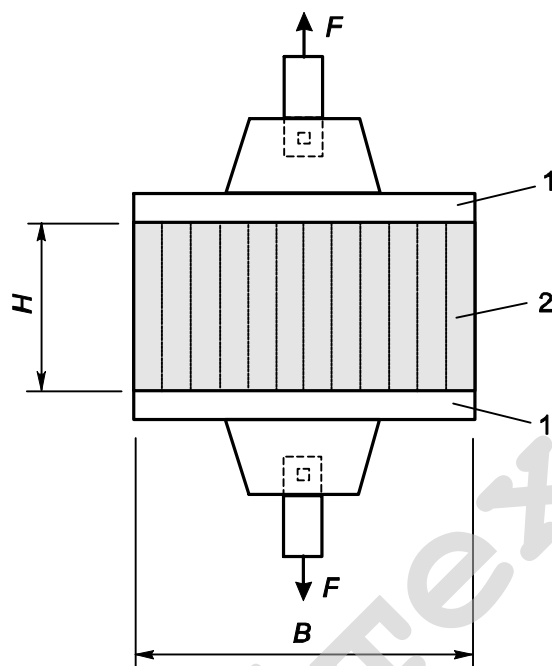


Рисунок Б.1: а — вид А;
б — вид Б

Приложение В
(справочное)

Схема испытания образцов на разрыв



1 — металлические пластины; 2 — образец;
 H — толщина образца; B — сторона квадратного сечения образца;
 F — растягивающее усилие

Рисунок В.1